

미니 발효기(LCD형) 사용설명서

CONTENTS

- 2 미니 발효기 소개
- 3 제품 도면 및 상세 규격
- 5 각 부분의 이름과 기능
- 6 컨트롤러의 이름과 기능
- 7 사용방법
- 10 자가진단 및 고장확인
- 11 고장 진단 및 조치
- 12 사용시 주의사항
- 13 청소방법
- 14 안전을 위한 주의사항
- 17 제품 보증서
- 18 서비스 안내



MODEL : P6ML

MODEL : P8ML

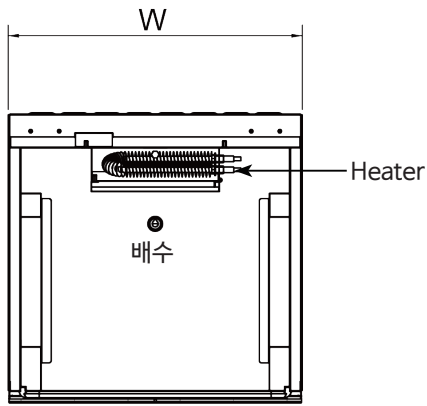
미니 발효기 소개

제품의 주요특징

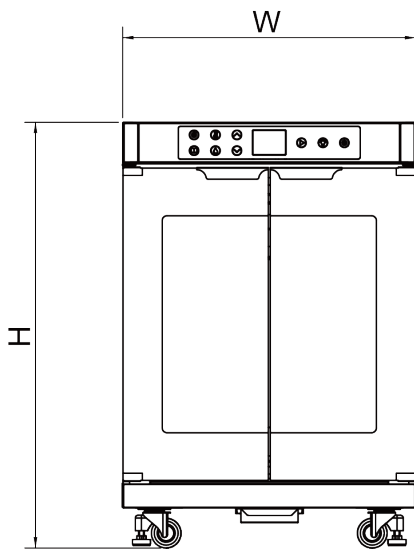
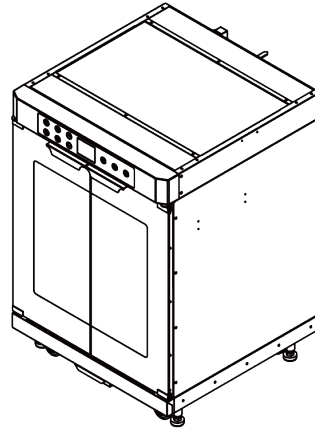
- 3.5 인치 LCD 표시창에 온도, 습도, 시간이 표시됩니다.
- 자연발효에 가까운 발효성능
- 전면 도어유리 부착으로 내부 식별 용이
- 내부 선반 높이 변경 가능
- 신뢰성이 우수한 FIN 히터 사용
- 디지털 조작방식(마이크로 프로세스 채택)
- 노즐 방식의 스팀 발생장치 적용
- 부식 없는 알루미늄 및 스테인레스 소재 사용
- 자동 급 배수 장치 부착
- 순환용 팬 장착으로 온.습도차 발생 방지

제품 도면 및 상세 규격

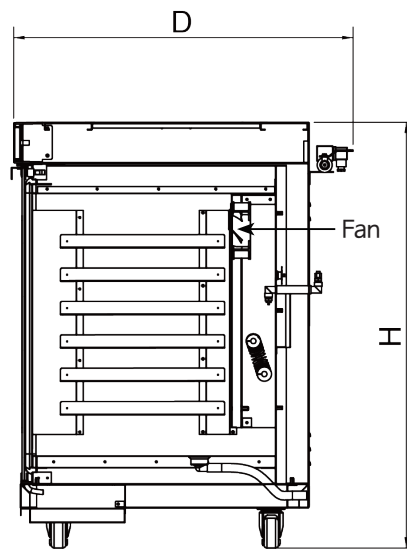
▣ 미니 발효기 6매



평면 / TOP VIEW



정면 / FRONT VIEW

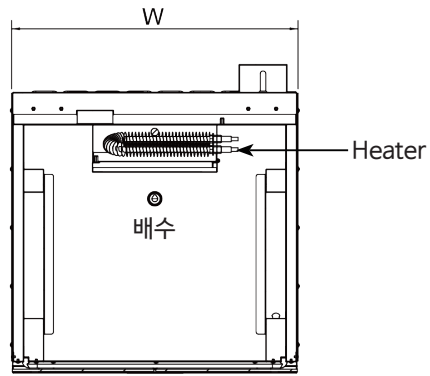


측면 / SIDE VIEW

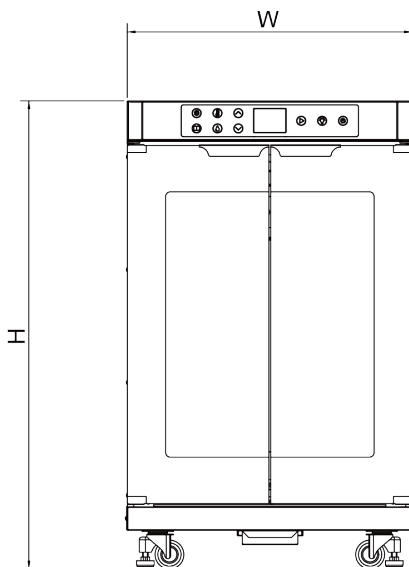
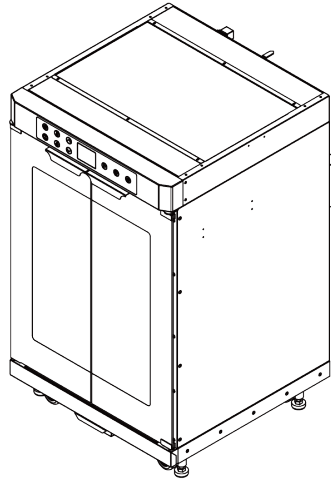
MODEL	P6ML
제품규격(mm)	616(W) x 707(D) x 890(H)
용량	6매 / 전용 트레이 규격 330X460
소비전력	220V, 1P, 0.5Kw
설치시	급수관 (15A), 배수관(50A) 필요 / 급, 배기 시설 필요

제품 도면 및 상세 규격

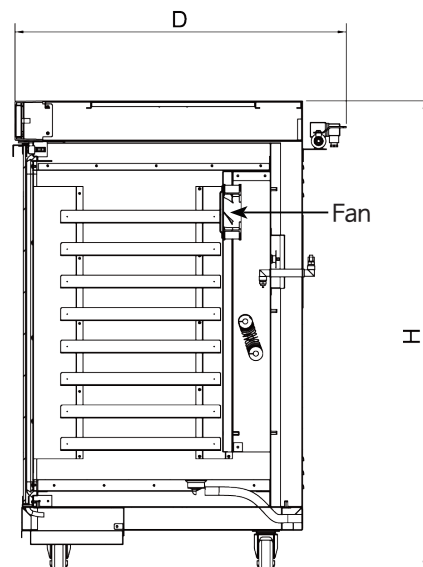
▣ 미니 발효기 8매



평면 / TOP VIEW



정면 / FRONT VIEW



측면 / SIDE VIEW

MODEL	P8ML
제품규격(mm)	616(W) x 707(D) x 1010(H)
용량	8매 / 전용 트레이 규격 330X460
소비전력	220V, 1P, 0.5Kw
설치시	급수관 (15A), 배수관(50A) 필요 / 급, 배기 시설 필요

각 부분의 이름과 기능

미니발효기 외형도

조작반

모든 기능을 조절해주고
동작 상태를 표시해 줍니다.

손잡이

문을 열고 닫을 수 있게
해줍니다.

Rack System

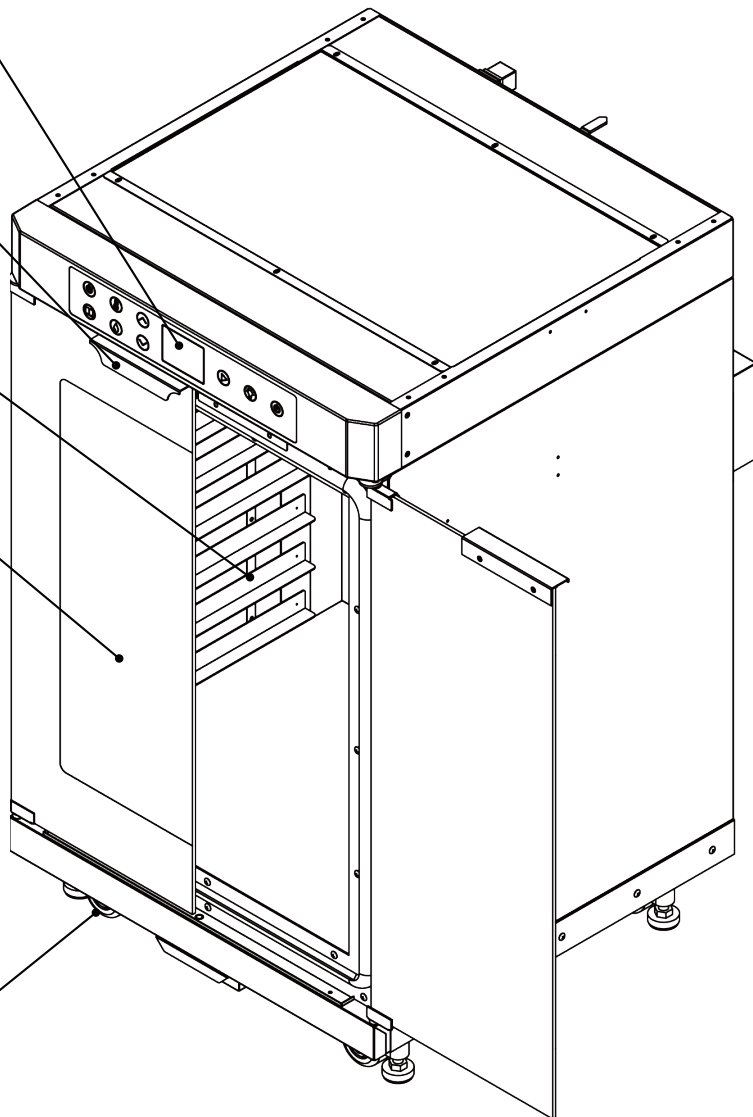
빵 판을 적재할 수 있습니다.

Glass Door

사용한 후에는
항상 닫아주세요.

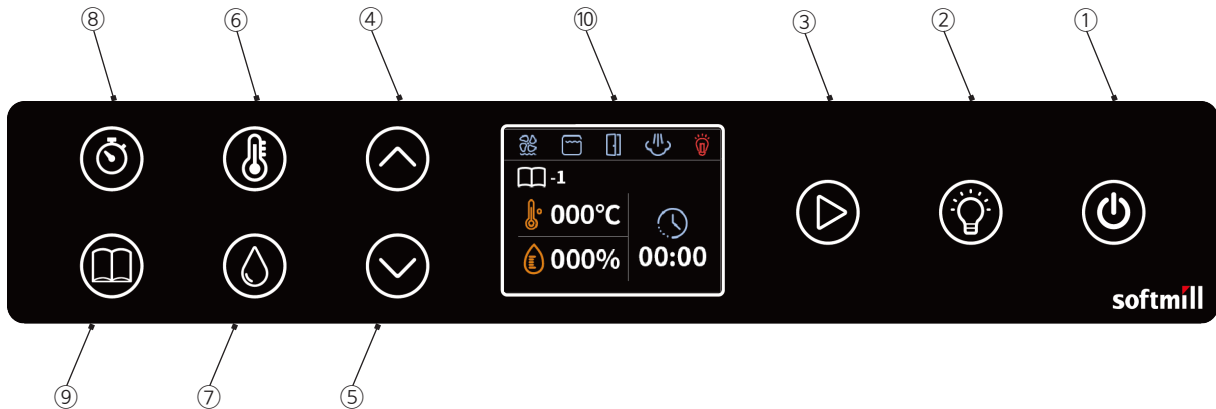
Caster Wheel

제품을 이동시킬 수 있습니다.



컨트롤러의 이름과 기능

3.5인치 LCD 메인 표시부 및 아이콘 버튼 기능



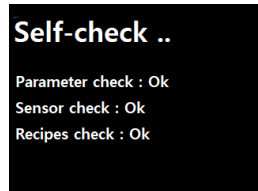
- ① 전원 버튼 : 오븐전원 ON/OFF
- ② 실내등 버튼 : 오븐 내부 실내등 ON/OFF
- ③ 시작/정지 버튼 : 타이머 동작또는 정지(5초간 길게 누르면 현재 값이 레시피에저장)
- ④ 증가버튼 : 설정 값 증가
- ⑤ 감소버튼 : 설정 값 감소
- ⑥ 온도 설정 버튼
- ⑦ 자동스팀분사 시간설정
- ⑧ 타이머설정버튼: 타이머 시간 설정
- ⑨ 레시피설정버튼: 레시피 선택및저장

- ⑩ LCD3.5인치 표시창 : 설정 값 및 동작상태 메인 표시 창




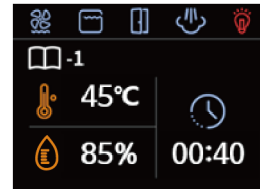
1. 전원투입 초기화면

미니 발효기에 외부 전원을 연결하면 자가진단 화면 이후 메인 화면이 켜집니다.




2. 전원 ON

- ① 메인 화면에서 사용자가 이전에 작업한 설정 온도와 타이머 시간, 습도가 LCD 창 표시부에 표시되고 실내 등이 켜집니다.
- ② 전원 버튼  ON시 설정 온도, 습도, 시간으로 운전이 시작됩니다.
- ③ 전원을 OFF 하기 전까지는 이전 설정한(온도 습도, 발효시간 값으로 동작을 지속합니다.



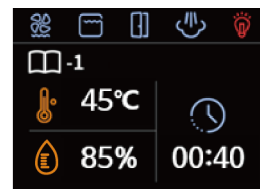
3. 전원 OFF

- ① 전원 ON 상태에서 전원 버튼  을 2초간 누르면 전원이 OFF 됩니다.
- ② 운전이 정지된 후 전원대기화면이 켜집니다.

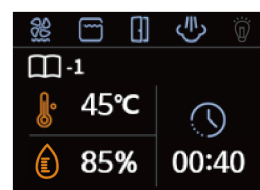


4. 실내 등 ON/OFF

- ① 실내등 점등 버튼  으로 오븐 내부의 램프를 ON/OFF 합니다.
- ② LCD 표시창 상단부 LAMP 표시  와 함께 램프가 ON/OFF 됩니다.






<램프 ON>

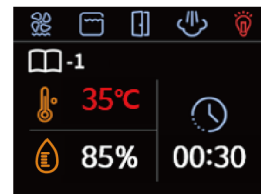
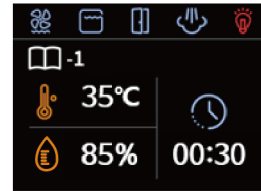


<램프 OFF>






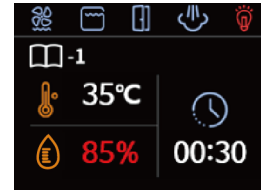
5. 온도 설정

- ① 온도 설정은  버튼을 누르면 현재의 흰색 설정온도에서 주황색으로 전환 표시 됩니다.
- ② 증, 감 버튼으로   온도 설정 값을 변경 조정할 수 있습니다.





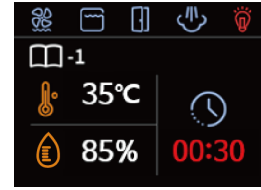
6. 습도 설정

- ① 습도 설정은  버튼을 누르면 현재의 흰색 설정온도에서 주황색으로 전환 표시 됩니다.
- ② 증, 감 버튼으로   습도 설정 값을 변경 조정할 수 있습니다.



7. 발효 시간 설정

- ① 발효시간 설정 버튼  으로 시간을 설정합니다.
(설정 범위 00:01분~09:59분)
- ② 발효 시간 설정 후, 시작/정지 버튼  을 누르면 타이머 시간 표시부의 도트(:)가 깜빡이고, 설정된 시간(분)에서 감소합니다.
- ③ 타이머 시간이 감소하여 00:00이 되면 1분간 부저가 울리며 마지막 10초 동안은 부저가 4배 빠르게 소리가 납니다.
- ④ 부저소리는 1분간만 울리며 설정시간이 00:00으로 베이킹은 종료됩니다.



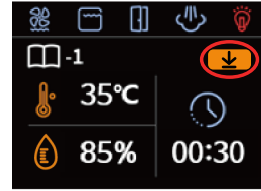
Notice 

- ※ 발효시간 시작/정지 버튼을 눌러 타이머가 동작 중일 때도 타이머 시간이 증감됩니다.
- ※ 카운트 동작 중 수정한 타이머의 시간은 카운트 동작 중일 때만 이용되며 저장은 되지 않습니다.
- ※ 타이머 카운트 동작 중 타이머 시작/정지 버튼을 누르면 카운트가 중지되고 카운트 전 타이머 시간으로 돌아가며 이때, 시작/정지 버튼을 누르면 처음부터 다시 카운트합니다.
- ※ 카운트 동작 중 도어가 열리면 카운트 동작을 일시 정지합니다.
- ※ 타이머가 동작 중일 때도 시간 변경 가능하나 타이머가 끝난 이후에는 안됩니다.
- ※ 설정한 타이머 시간 값은 전원 OFF시 자동저장되며 전원 ON 시에 설정한 타이머 시간값으로 켜집니다.



8. 레시피 설정

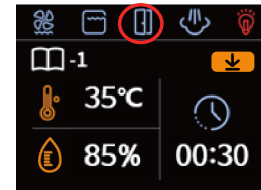
- ① 메인화면에서 레시피 설정 및 저장이 가능합니다.
- ② 레시피 버튼을 누른 후 레시피의 번호가 깜박일 때 증감키를 이용하여 원하는 레시피를 선택합니다.
- ③ 원하는 온도, 시간, 자동 스팀 분사시간을 조절한 후 레시피 버튼을 3초간 누를 경우 주황색 저장 아이콘이 표시된 후 레시피가 해당 레시피 번호로 저장됩니다.
- ④ 타이머 동작중엔 레시피 설정 및 저장이 되지 않습니다.



9. 도어 열림 감지

전원 ON 상태에서 도어를 개방할 경우 다음과 같이 나타납니다.

- ① 실내등이 OFF되며 실내등 점등 버튼은 동작하지 않습니다.
- ② 히터가 OFF됩니다.
- ③ 스팀이 OFF되고 스팀 분사 버튼을 누르면 거부음이 울립니다.
- ④ 시작/정지 버튼과 시간 설정 버튼은 동작 하지 않습니다.
- ⑤ 동작 중인 타이머가 일시 중지합니다.
- ⑥ 도어가 닫히면 다시 동작합니다.



자가진단 및 고장확인

자가 진단 기능을 이용하여 제품의 상태를 체크하여 발생하는 고장정보가 LCD 표시창에 표시됩니다.
고장정보가 발생하였을 경우 서비스 요원에게 정확한 내용을 전달하여, 빠르고 정확한 서비스를 받으십시오.

※ 오류 발생 시에 현재 온도 및 조리시간 표시창에 오류 문자와 경고음이 울립니다.

표시 창 정보문구	고장증상	조치방법
	<p>습도센서 미접속에러메시지</p>	<p>발생 즉시 서비스 센터에 연락하여 주십시오. (1588-4891)</p>
	<p>온도센서 미접속에러메시지</p>	
	<p>고내과열 에러메시지</p>	

고장 진단 및 조치 ⚠

본 제품을 사용 중에 이상이 발생한 경우, 고장 수리를 의뢰하기 전에 다음 사항을 확인하여 주십시오.
이 외에 이상이 있을 경우 임의로 분해하지 마시고 구입처나 서비스 센터로 연락 주십시오. (1588-4891)

증상	확인 사항	조치 사항
발효가 전혀 되지 않을 때	정전이 되지 않았습니까?	전원램프 및 다른 전기기구를 확인해 보세요.
	전원플러그가 콘센트에서 빠져있지 않습니까?	전원플러그를 전용콘센트에 꽂아 주세요.
	온도조절기 설정이 상온에 맞춰져 있지 않습니까?	온도조절기를 재설정해 주세요.
발효가 잘 되지 않을 때	실내 FAN이 돌고 있습니까?	실내 FAN 교체(A/S)
	문 여닫는 횟수가 많지 않습니까?	문은 꼭 닫고, 너무 자주 여닫지 마세요.
	직사광선을 받거나 주위의 온도가 너무 높지 않습니까?	직사광선을 가리거나 환기 및 주위의 열원으로부터 멀리 해주세요.
소음이 심하고 이상한 소리가 날 때	제품의 설치 바닥이 약하거나 불안정하지 않습니까?	제품의 설치 바닥을 단단하고 반듯하게 해주세요.
	제품의 뒷면에 벽에 닿지 않았습니까?	제품을 벽에서 약간 띄워주세요.
	제품의 뒷면에 물건이 떨어져 있지 않습니까?	제품의 뒷면에 물건이 없도록 해주세요.
	제품 윗면 기계실부에 물건 등을 올려놓지 않았습니까?	제품 윗면 기계실부에는 다른 물건을 보관 또는 올려놓지 마세요.

사용시 주의사항

사용시 주의사항

정상적인 동작을 하고 있을 때

문은 되도록이면 자주 여닫지 마세요.

문을 자주 여닫으면 습도 및 온도의 변화가 생겨 제품 발효에 영향을 줄 수 있습니다.

오랫동안 사용하지 않을 때

곰팡이가 생기거나 냄새나는 것을 방지하기 위하여 발효기 내부를 깨끗하게 청소한 후 문을 열어 건조시켜 주세요.

1. 도어 패킹 부분에 빵가루나 밀가루가 묻어있는 상태에서 발효 사용시에는 패킹이 쉽게 손상될 수 있습니다.
2. 발효기 내부 바닥에 물이 고이기 쉬운 곳입니다.
3. 발효기 내부 온도를 45도 이상의 설정은 불가능하게 되어있습니다.

※ 위 사항을 준수하지 않았을 경우 A/S 및 고장이 발생할 수 있습니다.

■ 청소

- 제품의 외부와 내부 청소 시 전원을 끄고 닦으십시오.
- 도어 패킹은 식품 등이 묻은 상태로 사용하면 패킹이 빨리 손상되며 더러워지기 쉬워지므로 주기적으로 닦아 깨끗하게 유지하십시오.
- 발효기 내부는 내부 바닥에 물이 고이기 쉬운 곳입니다. 배수가 잘 되고 있는지 확인해 주시고 자주 내부 바닥을 마른 수건으로 닦아주십시오.
- 발효기 내부 바닥 청소 시 배수 물받이부를 함께 청소하고, 일주일에 1회는 반드시 청소해 주십시오.
 - 이물질로 인해 배수구가 막혔을 때 바닥에 물이 고일 수 있는 원인이 됩니다.
- 빵판 적재 앵글은 식품에 의해 더러워지기 쉬우므로 가끔씩 빼내어 물로 씻으십시오.
- 연마재, 석유, 벤젠, 신나, 염산이나 끓는 물, 거친 솔 등은 제품 외관이나 부품을 상하게 하므로 사용하지 마십시오.
- 본체에 물이 닿으면 절연이 나빠지거나 녹슬거나 하므로 절대로 물을 끼얹어 청소하지 마십시오.
- 청소가 끝난 후에는 전원 코드가 손상되지 않았는지, 전원 플러그에 이상 발열 현상이 없는지, 전원 플러그가 전원 콘센트에 헐겁게 꽂혀 있지 않은지 확인하십시오.

안전을 위한 주의사항 ⚠

▣ ‘안전을 위한 주의사항’은 제품을 안전하고 올바르게 사용하여 사고나 위험을 미리 막기 위한 것이므로 반드시 지켜주세요.

▣ 주의사항은 ‘주의’와 ‘경고’의 두 가지로 구분되어 있으며 ‘주의’와 ‘경고’의 의미는 다음과 같습니다.

⚠ 주의 지시사항을 위반하였을 때, 다치거나 제품, 집 또는 가구 등의 물질적인 손해로 이어질 가능성이 있는 것.

⚠ 경고 지시사항을 위반하였을 때, 사망이나 중상 등의 커다란 위험으로 이어질 가능성이 큰 것.

▣ ⚠는 특정조건 하에서 위험이 발생할 우려가 있으므로 주의하라는 기호입니다.

▣ 읽고 난 뒤에는 제품을 사용하는 사람이 항상 볼 수 있는 곳에 보관해 주세요.

⚠ 주 의 ⚠

발효기에 발효 목적 외의 식품을 넣지 마세요.

고온 발효의 특성상 식품이 쉽게 변질 또는 상할 수 있습니다.

사용 후에는 반드시 내부를 청소하여 주세요.

내부의 습기와 식품 이물질 등으로 청소하여 세균의 번식이 없게 관리하여 주십시오.

불이 붙기 쉬운 에테르, 벤젠, 알코올, 약품, LP가스 등은 제품에 넣지 마세요.

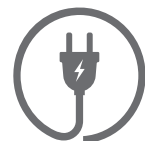
폭발할 위험이 있습니다.

제품 밑 쪽에는 손을 넣지 마세요.

제품 밑 쪽은 철판으로 되어 있어 다칠 수 있습니다.

오랫동안 사용하지 않을 때는 전원 플러그를 콘센트에서 빼 주세요.

절연 약화에 따른 감전, 누전, 발화의 원인이 됩니다.



경고 ⚠

<p>전원 플러그를 뺄 때는 코드를 잡지 말고 반드시 끝 단의 플러그를 잡고 빼 주세요.</p> <p>감전되거나 단락 되어 불이 날 수 있습니다.</p>	<p>전원 코드나 전원 플러그가 손상되었거나, 전원 콘센트의 구멍이 헐거울 때는 사용하지 마세요.</p> <p>감전되거나 단락 되어 불이 날 수 있습니다.</p>
<p>전원 콘센트는 전용 콘센트를 사용해 주세요.</p> <p>전원 콘센트에 여러 제품을 동시에 꽂아서 사용하면 콘센트 부분이 이상 발열하여 화재의 원인이 됩니다.</p>	<p>전원 플러그가 제품 뒷면에 눌러지지 않도록 해주세요.</p> <p>전원 플러그가 손상되어 발화나 감전의 원인이 됩니다.</p>
<p>접지를 확실하게 해주세요.</p> <p>접지가 잘 되어 있지 않으면 고장이나 누전 시 감전 될 수 있습니다.</p>	<p>청소나 손질할 때는 전원 플러그를 콘센트에서 빼 주세요, 또 젖은 손으로 빼거나 꽂지 마세요.</p> <p>감전되거나 다칠 수 있습니다.</p>
<p>전원 코드를 손상시키거나, 가공하거나, 무리하게 구부리거나, 잡아당기거나, 비틀거나 하지 마세요.</p> <p>전원 코드가 손상되어 화재, 감전의 원인이 됩니다.</p>	<p>전원 플러그에 먼지가 부착되어 있는지 확인하고 흔들리지 않도록 핀의 끝까지 확실히 닦아 주세요.</p> <p>먼지가 부착되거나 접촉이 불안정한 경우는 화재의 원인이 됩니다.</p>
<p>전원 플러그의 핀 부위에 먼지 등이 묻어 있을 때는 깨끗이 닦아 주세요.</p> <p>화재의 원인이 됩니다.</p>	<p>불이 붙기 쉬운 에테르, 벤젠, 알코올, 약품, LP가스 등은 제품에 넣지 마세요.</p> <p>폭발할 위험이 있습니다.</p>

⚠ 경고 ⚠

분해, 수리, 개조는 절대로 하지 마세요.

감전 또는 화재사고 원인이 됩니다.
이로 인한 문제가 발생할 시 당사에서는 책임
질 수 없습니다.

가연성 스프레이는 제품 근처에서 사용하지
마세요.

불이 붙기 쉬운 물질이므로 화재의 위험이
있습니다.

화기를 멀리 하세요.

화재의 위험이 있습니다.



제품 위에는 물건을 올려놓지 마세요.

제품 문을 여닫을 때, 떨어져 다칠 수 있습니다.

제품 외부에 물을 뿌리지 마세요.

전기 부품의 절연이 나빠져 감전이나 화재의
원인이 됩니다.

제품 위에 화병, 컵, 화장품, 약품 등이나 물
이 들어 있는 용기를 놓지 마세요.

화재 감전의 원인이나, 낙하로 인한 부상의
원인이 됩니다.

의약품이나 학술자료 등은 제품에 보관하지
마세요.

온도관리가 엄격한 것을 넣을 경우 변질되거
나, 의외의 반응으로 위험을 초래할 수 있습
니다.

제품을 버릴 때는 도어의 패키징을 떼어 내세
요. 또한 어린이가 노는 곳에는 제품을 버려
두지 마세요.

어린이가 들어가면 갇히게 되어 위험합니다.

제품 문에 매달리지 마세요.

손에 끼이게 되어 다칠 수 있습니다.
특히, 어린이가 조심하도록 해주세요.

제품 보증서



제품명: _____ 모델명: _____

구입일: 년 월 일

고객명: _____ 연락처: _____

주소: _____

(주)대흥소프트밀
Daehung Softmill Co., Ltd.

■ 수리를 의뢰할 때는 구입일자가 기재된 본 보증서를 제시해야 충분한 서비스를 받으실 수 있으므로 잘 보관하시기 바랍니다.

1. 본 제품에 대한 품질보증은 보증서에 기재된 내용으로 보증 혜택을 받습니다.
2. 무상 보증기간은 구입일로부터 산정되므로 구입일자를 기재 받으시기 바랍니다.
3. 본 제품을 제빵용 용도의 비정상적인 사용 환경 등으로 사용할 경우에는 무상 보증기간을 ½ (6개월)로 적용합니다. (핵심부품 포함)
4. 이 보증서는 재 발행되지 않습니다.

소비자 피해보상 안내

소비자 피해유형		보상내역	
		보증기간 이내	보증기간 경과 후
정상적인 사용 상태에서 자연 발생한 성능, 기능상의 고장 발생 시	1년 이내 제품에 하자 발생 시	무상수리	유상수리
	1년 경과하여 A/S 받은 후 동일 제품 6개월 이내 하자 발생 시	무상수리	유상수리
소비자의 고의, 과실에 의한 성능, 기능상의 고장	수리가 가능한 경우	유상수리	유상수리
<ul style="list-style-type: none"> ■ 천재지변(화재, 엄해, 가스, 지진, 풍수해 등)에 의해 고장이 발생 하였을 경우 ■ 사용상 정상 마모되는 소모성 부품을 교환하는 경우 ■ 사용 전원의 이상 및 접촉 기기의 불량으로 고장이 발생하였을 경우 ■ 기타 제품 자체의 하자가 아닌 외부 원인으로 인한 경우 		유상수리	유상수리

고객의 권리

고객께서는 제품 사용 중에 고장이 발생할 경우, 구입일로부터 1년 동안 무상 서비스를 받으실 수 있는 《소중한 권리》가 있습니다.

단, 고객 과실 및 천재지변에 의해 고장이 발생한 경우는 무상 서비스 기간 내에도 유상 처리됨을 알려드립니다.

유상 서비스(고객의 비용부담)에 대한 책임

서비스 신청 시 다음과 같은 경우는 무상 서비스 기간 내라도 유상 처리 됩니다.

1. 제품 내에 이물질을 투입 등으로 인하여 고장이 발생하였을 경우
2. 제품을 떨어뜨리거나, 충격을 주어 제품이 파손되거나 기능상의 고장이 발생하였을 경우
3. 신나, 벤젠 등 유기용제에 의하여 외관이 손상되거나 변형된 경우
4. (주)대흥소프트밀 정품이 아닌 부품을 사용하여 제품 고장이 발생하였을 경우
5. 사용 전압을 오(誤)작동하여 제품 고장이 발생하였을 경우
6. 고객이 제품을 임의로 분해하여 부속품이 분실 및 파손되었을 경우
7. 제품 용도 이외의 사용으로 고장이 발생하였을 경우
8. 천재지변(낙뢰, 화재, 풍수해, 가스, 염해, 지진 등)에 의해 고장이 발생하였을 경우
9. (주)대흥소프트밀 제품의 사용설명서 내에 “안전을 위한 주의사항”을 지키지 않아 고장이 발생하였을 경우 (“안전을 위한 주의사항”을 준수하시면 제품을 오래 사용할 수 있습니다.)
10. 기타 고객의 과실에 의하여 고장이 발생하였을 경우

유상, 무상 서비스기간

구입일로부터 1년 이내 제품의 하자가 발생하였을 경우 1년간 무상 서비스에 해당하며, 무상보증기간(1년)이 지나 제품의 하자가 발생한 경우 유상 처리에 해당하며 교환된 제품의 A/S가 발생하였을 경우는 6개월간 무상 처리 됩니다.

주의사항

임의 분해, 수리, 개조는 절대로 하면 안 됩니다. 감전 및 화재사고 원인이 됩니다.

이로 인한 문제가 발생할 시 당사에서는 책임질 수 없습니다.

또한 제품의 내 / 외부를 개조 또는 변조 후 A/S를 받으실 수 없습니다.

국내유일의 베이커리기계 종합메이커인

softmill은 이렇게 다릅니다.



스마트 LCD 도우컨디셔너

국내최초로 1993년에 국산화를 이룬 당사의 기술력과 경험이 축적된 제품!
LCD터치스크린, 4단계 수분케어시스템, PWM 비례제어시스템,
순환식 air-flow 시스템 등 최고의 빵을 위한 제품입니다.



유로베이커오븐

독일산 세라믹 돌판과 스팀보일러가 장착된 최고급 돌오븐!
하드계열의 정통유럽빵을 생산하는데 최적화된 제품입니다.



당신의 사업 성공 파트너

치열한 경쟁! 불확실한 미래!
명장의 철학이 숨쉬는 기술로 국내 최고의 제빵기계 전문업체가 만든 제품이
당신의 성공과 함께합니다.



꿈을 키워가는 명장아카데미

대한민국명장이 기준을 만들어가는 일학습병행훈련!
'진짜 장인'의 기술과 경험을 전수하는 명장아카데미를 통해 사회공유가치를 창출하고
있습니다.



SOFTMILL의 특별한 After Service

가장 빠른 고객지원이 진정한 고객서비스라는 일념으로, 당사의 A/S팀은 고객의 요구를
명확하게 파악하여 신속하게 대응하며 '기술로서 만족', '서비스로서 만족', 최종적으로
고객의 제품가치를 늘 '만족'의 상태로 만들기 위해 만전을 기하고 있습니다.